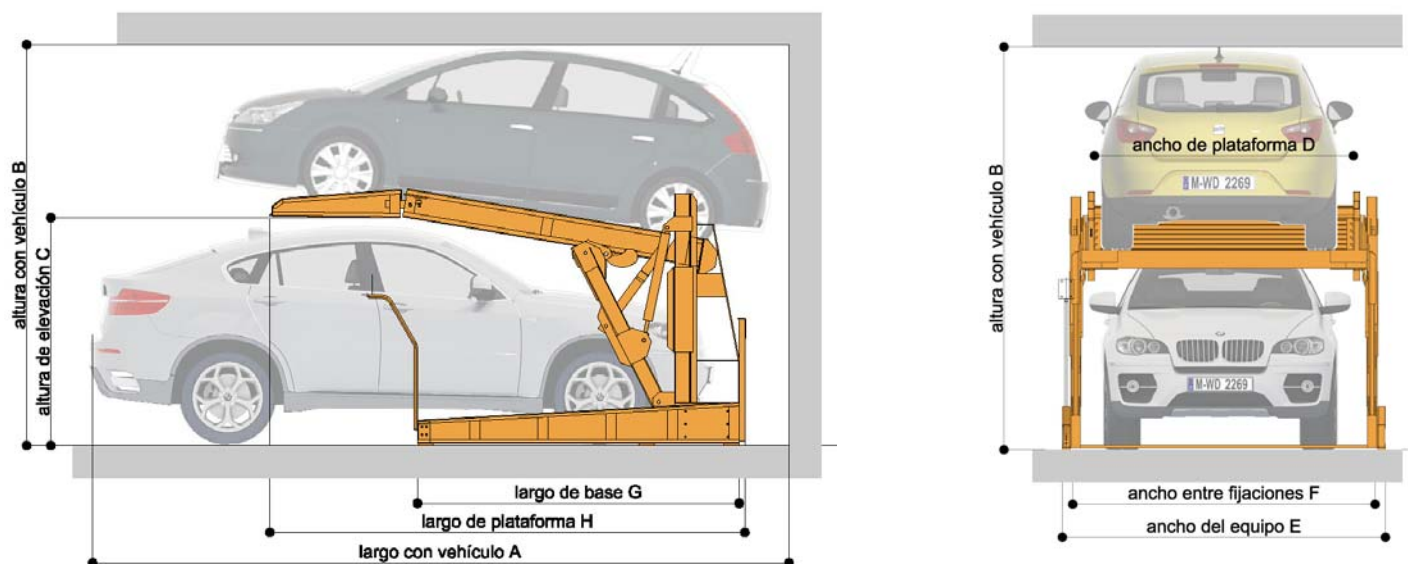


Maspark presenta el sistema de aparcamiento **mpi-2**, es solo utilizable por vehículos tipo sedan, su uso es recomendado en situaciones donde la altura libre es inferior a 3,10m. el vehículo sobre la plataforma debe colocarse marcha atrás y el inferior en sentido de la marcha. Su uso es adecuado para aparcamientos residenciales y públicos con aparcacoches o valet parking. También está indicada para aparcamientos de hoteles, oficinas o edificios comerciales..

mpi 2.0 - 2900/3100



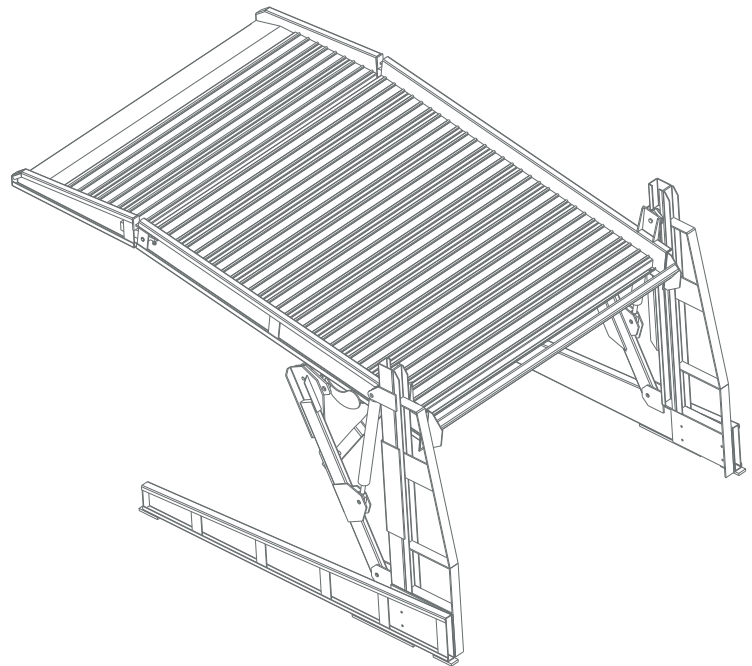
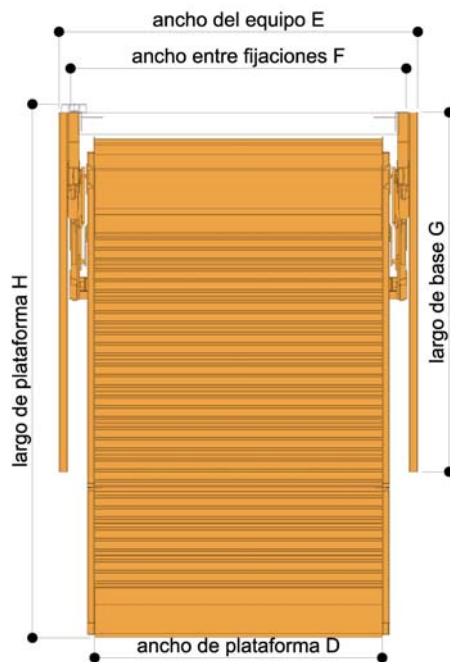
mpi 2.0 - 2900

mpi 2.0 - 3100

Largo con vehículo A	cm.	650	600
Altura con vehículo B	cm.	285	305
Altura de elevación C	cm.	155	180
Ancho de plataforma D	cm.	210	210
Ancho del equipo E	cm.	259	259
Ancho entre fijaciones F	cm.	243	243
Largo de base G	cm.	295	295
Largo de plataforma H	cm.	390	390
Altura de vehículos admisible		150 / 145	170 / 155
Tipo de vehículo		Sedán	
Peso del vehículo	Kg.	2.000	
Voltaje		380V/220V, 50/60Hz, 1/3P	
Potencia motor	Kw.	2,20	
Tiempo de elevación	seg.	24	

La máquina de aparcamiento más segura del mercado, producto con marcado . Más de 10 dispositivos de seguridad son toda una garantía para nuestros clientes.

Los productos de la serie mp-2 son cortados por láser en un 100%; y más del 60% de la soldadura se realiza por robot.



mpi 2.0 - 2900 / 3100

Ancho de plataforma D	cm.	210	210
Ancho del equipo E	cm.	259	259
Ancho entre fijaciones F	cm.	243	243
Largo de base G	cm.	295	295
Largo de plataforma H	cm.	390	390

Características

- Los sistemas MPi son cortados 100% por láser y más del 60% de soldadura por robot.
- Instalación rápida y fácil, la mayoría de las partes son pre-instaladas en fábrica.
- Muy sencillo de utilizar.
- Seguro y confiable. Bajo ruido. Accionamiento hidráulico.
- Desbloqueo manual o eléctrico.
- Plataforma con ángulo de 10°
- Alimentación del control 24 v.
- Dispositivo anti-caída, evita que la plataforma baje si el cilindro pierde presión.

Solicite presupuesto: info@maspark.es